



HPI - CZ spol. s r. o.
500 06 Hradec Králové
Na Brně 2079

tel.: +420 495 800 911 (912)
fax.: +420 495 217 290
e-mail: info@hpi-cz.cz
prodej@hpi-cz.cz

cool technology

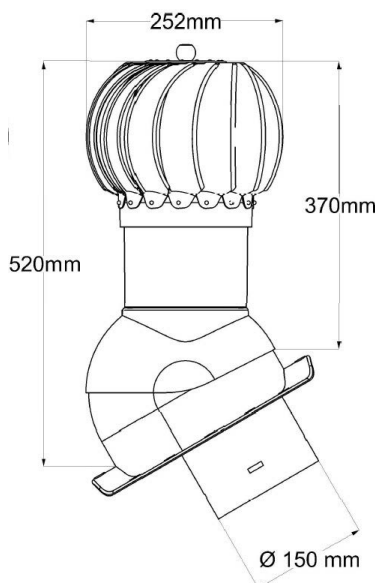
www.hpi.cz

Rotační odvětrávací set - Nejvyšší profil

Technický list



Rotační odvětrávací set je určen pro profilované plechové krytiny s výškou vlny 48 mm. Lze ho použít pro odvětrání střešního pláště, půdního prostoru a instalací na ventilační potrubí příjemně odvětrá například sklepní prostory, prostory bez oken, WC, či koupelny. Rotační odvětrávací set je vyroben z UV stabilizovaného PP polypropylenu. Pro zajištění chodu i v těch nejtěžších podmínkách je hlavice opatřena otočným ocelovým mechanismem uloženým do dvojitého kuličkových ložisek zalité kvalitním olejem.



Rotační odvětrávací set – RS150XP

Určeno pro šikmé střechy se sklonem do 45°. Minimální sklon – dle technických předpisů výrobce daného typu střešní krytiny.

Technická data

Materiál	PP – barvený polypropylen / butylové těsnění / nerezová ocel							
Odolnost	odolná proti nárazu, odolná vůči povětrnostním vlivům, UV stabilizovaná							
Připojovací otvor	150 mm							
Rozměry základny	šířka 240 mm / délka 325 mm							
Celková výška	520 mm ± 2 mm							
Šířka hlavice / délka nástavce	252 mm/370 mm ± 2 mm							
Hmotnost	1,9 kg / ks							
Balení	1 ks / krabice							
Rozsah nastavení kloubu	5° – 45°							
Obsah balení	Rotační hlavice, základna s butylovým těsněním, spojovací materiál a montážní návod							
Kód výrobku	RS150XP 8004	RS150XP 8017	RS150XP 7016	RS150XP 9005	RS150XP 7024	RS150XP 3009	RS150XP 6020	RS150XP 8019
Barva	červená	hnědá	antracit	černá	šedá	Oxidovaná červená	zelená	šedohnědá

Všechny uvedené informace a údaje jsou podloženy nejlepším vědomím a znalostí. Nemohou být základem pro reklamaci. Právo na technické modifikace vyplývající z vývoje výrobku nebo změn ve výrobním procesu je vyhrazeno. Datum publikace 21.03.2023. Tento dokument nahrazuje všechna předchozí vydání.